

COLORI / COLORS

○ 5229 bianco
white



SCHEMA TECNICA
DATA SHEET



Wc con scarico TRASLATO 55x35xh42 cm.
W.c. floor drain adjustable flush cm 55x35xh42.

Kg. 32

ACCESSORI NON INCLUSI / ACCESSORIES NOT INCLUDED



18031

Cannotto traslato per modifica altezza ingresso acqua (34-32 o 34-36 cm)
Adjustable pipe for water inlet (34-32 or 34-36 cm)



*

9064

Curva tecnica scarico pavimento regolabile da 6 cm a 14 cm
Adjustable floor drain pipe from 6 cm to 14 cm



**

9065

Curva tecnica scarico pavimento regolabile da 16 cm a 20 cm
Adjustable floor drain pipe from 16 cm to 20 cm



○ 5228 bianco
white

Coprivaso avvolgente in termoindurente.
Thermosetting wrap around seat-cover.



○ 5225 bianco
white

Coprivaso avvolgente in termoindurente,
cerniera con dispositivo di caduta rallentata.
Thermosetting wrap around seat-cover with
soft closing system.

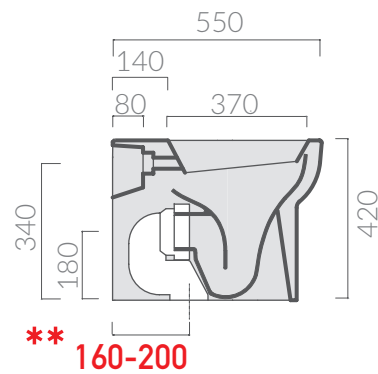
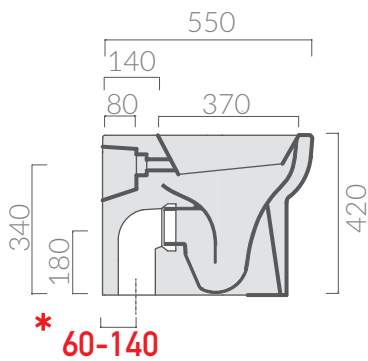
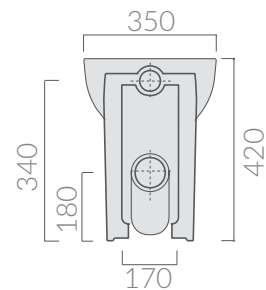
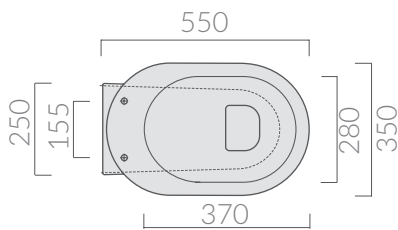
ATTENZIONE/ ATTENTION

Galassia Srl persegue la filosofia di migliorare i prodotti aggiungendo nuovi materiali, innovazioni progettuali e tecnologie produttive.
L'azienda si riserva di cambiare

schede tecniche e caratteristiche di funzionamento degli articoli in ogni momento e senza necessità di preavviso.
I pesi possono subire variazioni del 20 %

Galassia Srl is constantly improving its products by adding new materials, new projects and modern production technologies. The company reserves the right to change any technical

specifications/dimension and/or operating characteristics of the products at any time and without giving notice. The ceramic items weight may vary up to 20%.



ATTENZIONE/ ATTENTION

Galassia Srl persegue la filosofia di migliorare i prodotti aggiungendo nuovi materiali, innovazioni progettuali e tecnologie produttive.
L'azienda si riserva di cambiare

schede tecniche e caratteristiche di funzionamento degli articoli in ogni momento e senza necessità di preavviso.
I pesi possono subire variazioni del 20 %

Galassia Srl is constantly improving its products by adding new materials, new projects and modern production technologies. The company reserves the right to change any technical

specifications/dimension and/or operating characteristics of the products at any time and without giving notice. The ceramic items weight may vary up to 20%.